

MATERIALE NECESSARIO:

- 1x QUADRA - la base múltiple empotrable
- 1x Caja para instalación superficial
- 1x Destornillador plano
- 1x Herramienta para pelar cables

INSTRUCCIONES

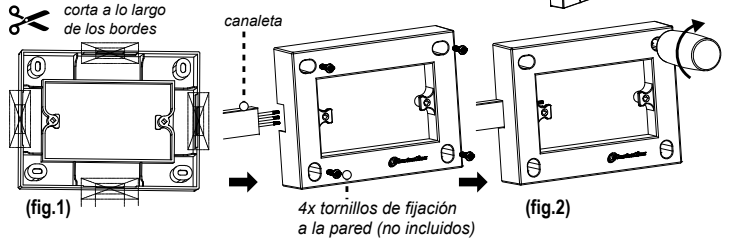
A. INSTALACIÓN DE LA CAJA

1. Preparación:

Antes que nada, la seguridad: Asegúrate de que la alimentación eléctrica esté desactivada desde el cuadro eléctrico principal.

2. Selecciona el área de corte: Corta a lo largo de los bordes según el tamaño de la canaleta. (fig. 1)

3. Inserta la canaleta: Una vez que hayas creado el espacio, pasa la canaleta y luego fija la caja a la pared con los tornillos (no incluidos). (fig.2)



B. INSTALACIÓN DE QUADRA

1. Preparación:

Antes que nada, la seguridad: Asegúrate de que la alimentación eléctrica esté desactivada desde el cuadro eléctrico principal.

2. Retirar los 2 clips laterales:

Con la ayuda de un destornillador plano, haz palanca en la ranura para soltar los clips laterales y guárdalos. (fig.3)

3. Pelar los conductores:

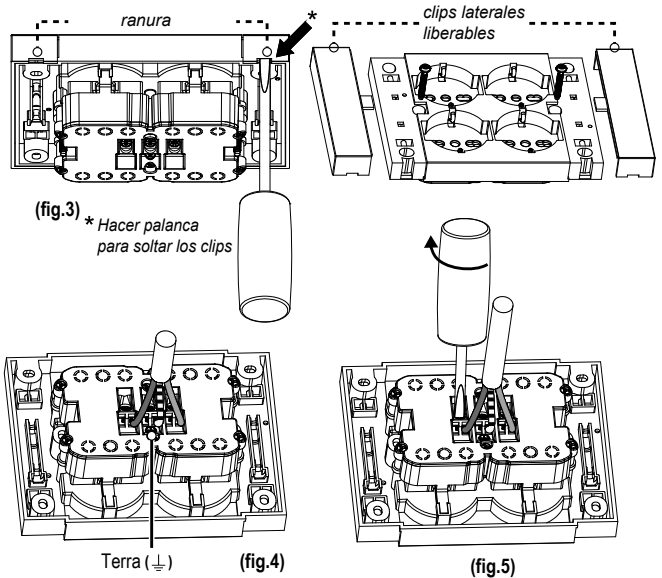
Pela 9 mm de aislamiento de cada uno de los tres conductores (fase, neutro y tierra).

4. Cableado:

Cablea los conductores como se muestra en la imagen (fig.4)

Con la ayuda de un destornillador, aprieta bien los tres terminales. (fig.5)

asegurándote de cablear la Tierra (\perp) en el terminal central.

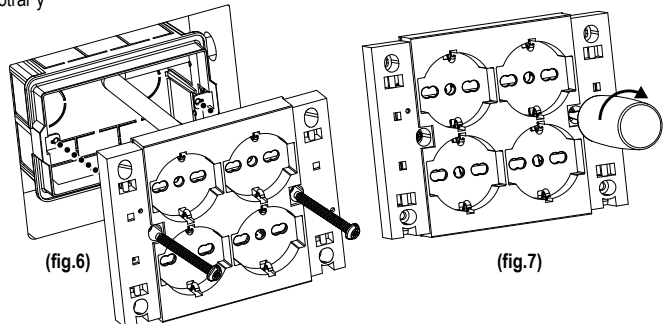


5. Insertar QUADRA en la caja de empotrar de 3 módulos:

Una vez conectados los cables, alinea QUADRA con la caja de empotrar y fíjalo a la caja con los 2 tornillos suministrados. (fig.4-5)

6. Completar la instalación:

Vuelve a enganchar los 2 clips laterales, que retiraste en el punto 2, hasta que escuches un "CLACK".



Se recomienda limpiar QUADRA únicamente con un paño seco o ligeramente húmedo. Evita el uso de detergentes abrasivos o solventes químicos que podrían dañar el material.

7. Restablecer la alimentación desde el cuadro eléctrico:

Usa un comprobador para verificar que QUADRA funciona correctamente.

