



**MOLVENO**  
MATERIALES ELÉCTRICOS

SERIE WIFI-SMART

PLAQUETA WIFI - 2 INTERRUPTORES

MANUAL DE  
USUARIO



## Manual de usuario (interruptor inteligente WIFI)

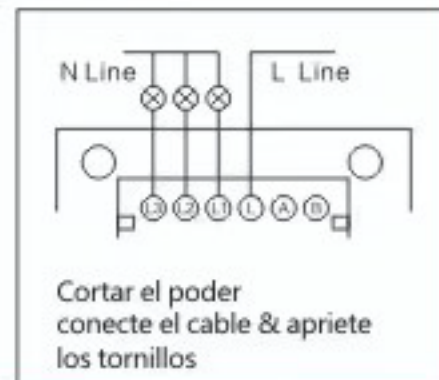


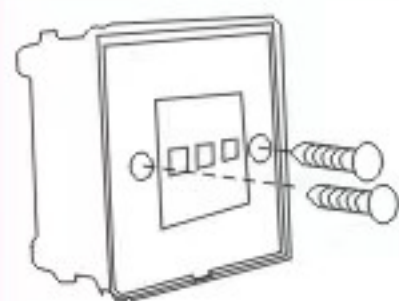
Lea atentamente las instrucciones antes de la instalación.  
Los fabricantes no serán responsables de las operaciones defectuosas que no sigan las instrucciones.

### **Atenciones Especiales:**

- 1-No instale con energía.
- 2-Estrictamente de acuerdo con el diagrama de cableado del producto.
- 3-No trabajar con sobrecarga.

### **I. Paso de instalación:**



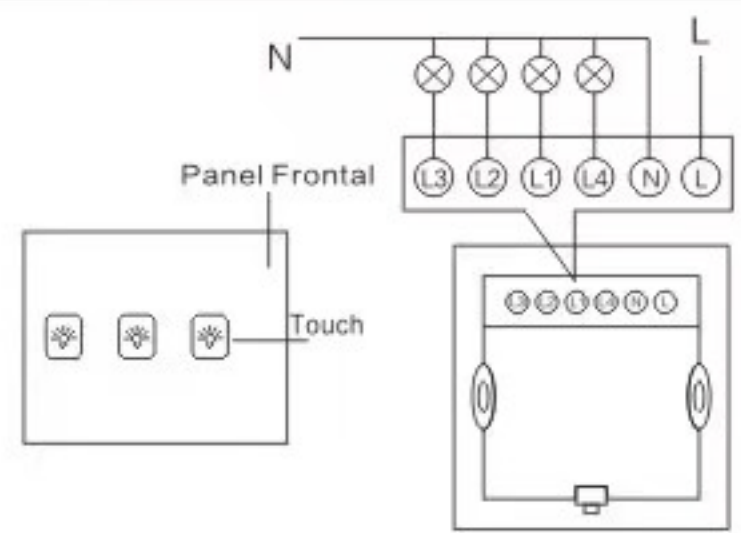


fijar con dos tornillos

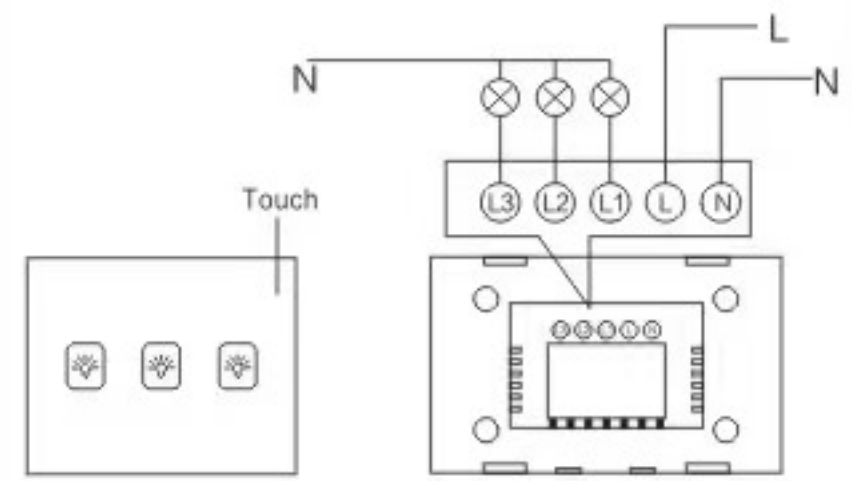


coloque el panel de cubierta, conecte la alimentación

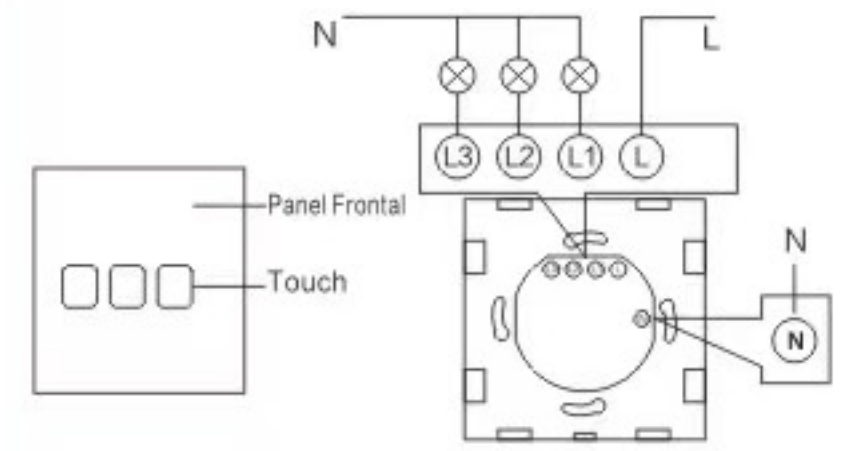
## II. Diagrama de cableado:



(Figure 1)



(Figure 2)



(Figure 3)

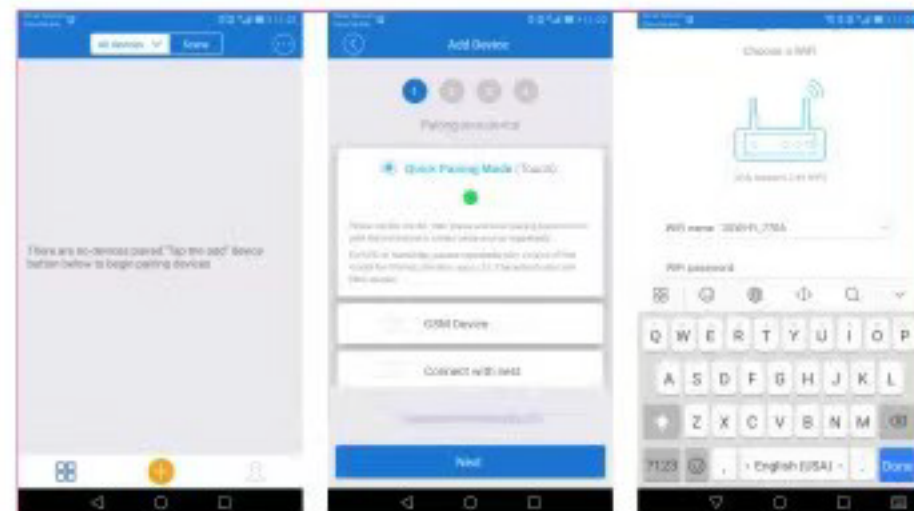
### III. Aplicación de programa para controlar el interruptor WIFI:

Escanea el código QR, descarga la APP.

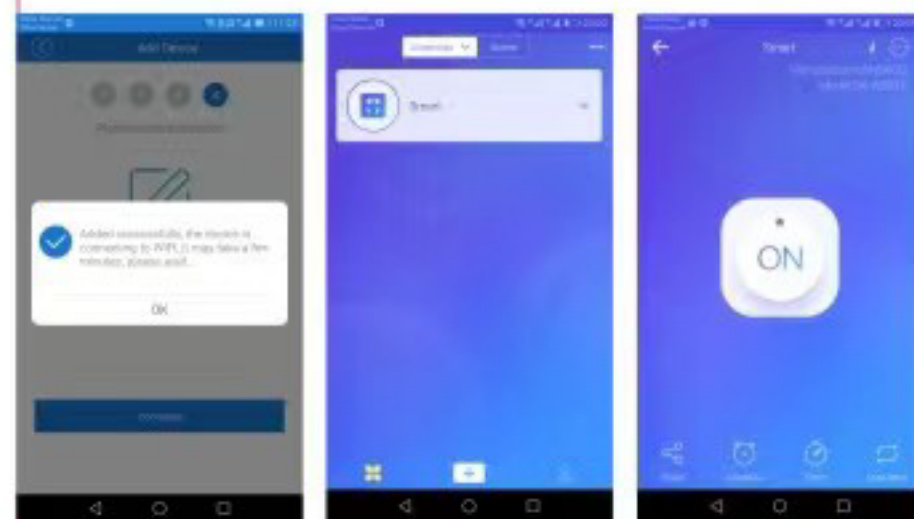


#### 1-Emparejamiento:

- (1) Presione el Botón táctil y manténgalo presionado durante aproximadamente 7 segundos hasta que el LED WiFi parpadee rápidamente
- (2) Haga clic en el botón '+' en la APLICACIÓN. Haga clic en el siguiente paso, luego en 'Red Wii-Fi' y luego ingrese la contraseña del enrutador;



#### 2-Ver estado y ajuste programado

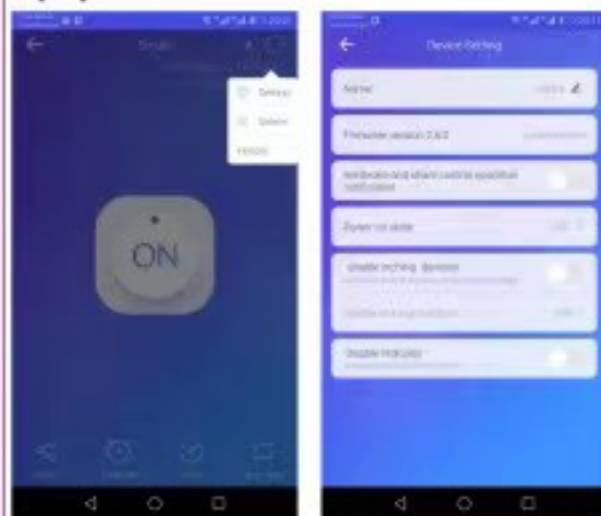


Conectar exitoso

Estado: mostrar un interruptor encendido

cambiar la configuración

### 3-Administración de equipos: haga clic en el botón '+' en la APLICACIÓN, eliminación o configuración de equipos.



### 4-Descripción de la pantalla de la aplicación:

- (1) Luz de fondo verde: el dispositivo esta ENCENDIDO.
- (2) Luz de fondo negra: el dispositivo está APAGADO.



Estado de trabajo



fuera del estado

Preguntas: ¿Mi dispositivo en la aplicación permanece "fuera de línea"?

Respuesta: El nuevo dispositivo agregado necesita 1 minuto para conectarse a WiFi e Internet. Si permanece fuera de línea durante mucho tiempo, juzgue el problema por el estado del LED WiFi:

El LED WiFi parpadea rápidamente una vez cada segundo, el dispositivo no pudo conectarse a su WiFi:

- (1) Tal vez haya ingresado una contraseña WiFi incorrecta.
- (2) El dispositivo está demasiado lejos de tu WiFi. Por favor, llévalo más cerca.
- (3) El dispositivo no se puede agregar al enrutador 5G-wifi, solo el 2.4G-wifi está bien.
- (4) Asegúrese de que su enrutador esté abierto para MAC.

Si aún falla, intente abrir un punto de acceso móvil y agregue nuevamente.

El LED WiFi parpadea rápidamente dos veces por segundo, el dispositivo se ha conectado a WiFi pero no pudo conectarse al servidor. Verifique la conectividad de su red.

## IV. Como emparejar el control remoto del interruptor remoto de encendido/apagado solo de 1 vía

- 1-Presione el botón táctil y manténgalo presionado hasta que escuche un 'Beep'
- 2-Pulsa el mando a distancia que quieras emparejar y escucharás otro 'Beep'
- 3-Presione el botón táctil tres veces, cada vez se escuchará un 'Beep'.

Nota: Para los interruptores de grupos múltiples, cada botón del interruptor debe emparejarse repitiendo los pasos anteriores.

## V. Como borrar la configuración.

- 1-Presione el botón táctil y manténgalo presionado, hasta que escuche cuatro 'Beep' continuos, ¡listo!

Nota: Tenga en cuenta que para los interruptores de grupos múltiples solo se necesita borrar una vez.

## VI. Especificación:

- 1-voltaje nominal: AC110V/AC220V
- 2-frecuencias nominales: 50 HZ/60 HZ
- 3-Autoconsumo de energía:  $\leq 0.1\text{mA}$
- 4-potencia nominal: 1-2000w
- 5-UK Dimensión: 86 mm \* 86 mm \* 33 mm.  
US Dimension 118mm\*72mm\*34mm.  
EU Dimensión: 86mm\*86mm\*35mm.  
80mm\*80mm\*35mm.

INDUSTRIAS ELDER TAVARES S.A  
MONTEVIDEO – URUGUAY  
MOLVENO.COM.UY

